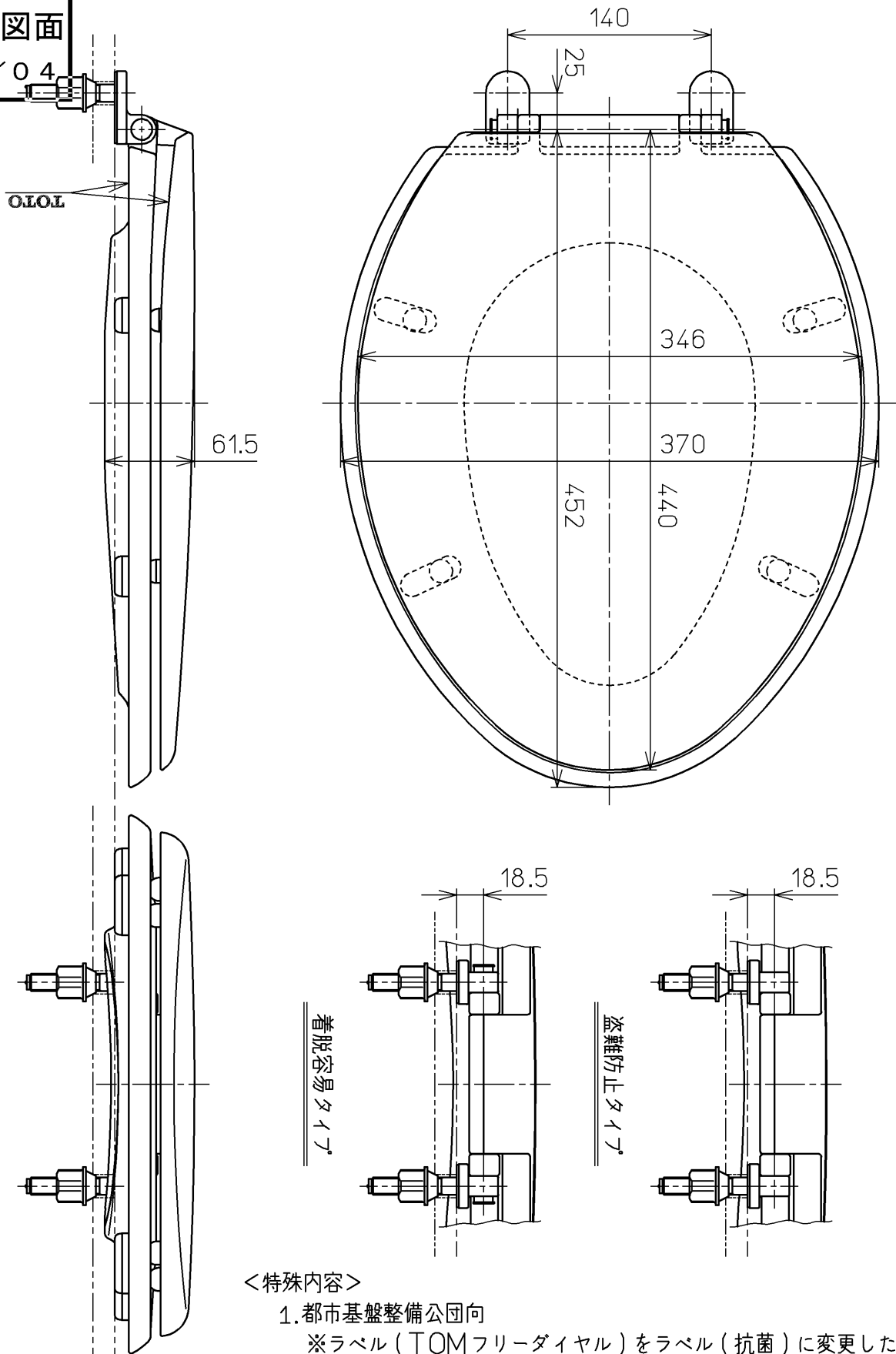


生産中止図面

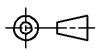
2003/04



<特殊内容>

1. 都市基盤整備公団向

※ラベル (TOMフリーダイヤル) をラベル (抗菌) に変更したもの。

TOTO		 単位 mm	名称
製図 北田	検図 藤原 池田	日付 02-12-25	前丸便座 (ふた付)
		尺度 1 : 4	品番 TC272NV65
備考			図番 TC272NV65_A1000
		A4	ページNo. 1-1 (改)